



Mechanische Betriebsanleitung

Kettenrad - ELEKTROMATEN® KE



bestehend aus:

M : Mechanische Betriebsanleitung

E : Elektrische Betriebsanleitung (separat beiliegend)

Inhaltsverzeichnis M	Seite
SICHERHEITSHINWEISE	M 2
TECHNISCHE DATEN KE 9.24 / KE 9.24 WS	M 4
ANSCHLUSSMAßE KE 9.24 / KE 9.24 WS.....	M 5
TECHNISCHE DATEN KE 20.24 / KE 30.24 / KE 40.24	M 6
ANSCHLUSSMAßE KE 20.24 / KE 30.24 / KE 40.24	M 7
TECHNISCHE DATEN KE 60.24 / KE 80.24 / KE 120.24	M 8
ANSCHLUSSMAßE KE 60.24 / KE 80.24 / KE 120.24	M 9
MONTAGEHINWEISE / GETRIEBEBEFESTIGUNG	M 10
NOTHANDBETÄTIGUNG	M 11
SPANNUNGSUMSCHALTUNG DES MOTORS	M 13
ENDSCHALTEREINSTELLUNG	M 14
ENDSCHALTER DES (digitaler Endschalter).....	M 15
JÄHRLICHE PRÜFUNG	M 16
TRANSPORT / LAGERUNG / ENTSORGUNG	M 17
EINBAUERKLÄRUNG	M 18

ALLGEMEINE HINWEISE

Der Kettenrad-ELEKTROMAT® ist für den Antrieb von Rolltoren, Rollgittern und Hubtoren bestimmt. Alle anderen Anwendungen des ELEKTROMATEN® bedürfen der Rücksprache mit dem Hersteller.

Durch Veränderungen am ELEKTROMATEN® (wie z.B. Umverdrahtungen) erlischt die Einbauerklärung.

Grundlegende Hinweise

Dieser Antrieb ist gemäß **DIN EN 12453 Nutzungssicherheit kraftbetätigter Tore Anforderungen** und **DIN EN 12604 Tore- Mechanische Aspekte** gebaut, geprüft und hat das Werk in sicherheitstechnisch einwandfreiem Zustand verlassen. Um diesen Zustand zu erhalten und einen gefahrlosen Betrieb sicherzustellen, muss der Anwender alle Hinweise und Warnhinweise beachten, die in dieser Betriebsanleitung enthalten sind.

Grundsätzlich dürfen an elektrischen Anlagen nur Elektrofachkräfte arbeiten. Sie müssen die ihnen übertragenen Arbeiten beurteilen, mögliche Gefahrenquellen erkennen und geeignete Sicherheitsmaßnahmen treffen können.

Umbau oder Veränderungen der ELEKTROMATEN® sind nur nach Absprache mit dem Hersteller zulässig. Originalersatzteile und vom Hersteller autorisiertes Zubehör dienen der Sicherheit. Bei Verwendung anderer Teile erlischt die Haftung.

Die Betriebssicherheit der gelieferten ELEKTROMATEN® ist nur bei bestimmungsgemäßer Verwendung gewährleistet. Die in den technischen Daten angegebenen Grenzwerte dürfen auf keinen Fall überschritten werden (siehe entsprechende Abschnitte der Betriebsanleitung).

Sicherheitsrelevante Vorschriften

Bei der Installation, Inbetriebnahme, Wartung und Prüfung der ELEKTROMATEN® müssen die für den spezifischen Einsatzfall gültigen Sicherheits- und Unfallverhütungsvorschriften beachtet werden.

Sie müssen besonders folgende Vorschriften (ohne Anspruch auf Vollständigkeit) beachten:

Europäische Normen

- DIN EN 12453
Nutzungssicherheit kraftbetätigter Tore Anforderungen
- DIN EN 12604
Tore- Mechanische Aspekte

zusätzlich müssen evtl. die normativen Verweise der aufgeführten Normen beachtet werden.

VDE-Vorschriften

- VDE 0100
Bestimmungen für das Errichten von Starkstromanlagen mit einer Nennspannung bis 1000 V
- VDE 0105
Betrieb von Starkstromanlagen
- DIN EN 60204-1 / VDE 0113-1
Elektrische Anlagen mit elektrischen Betriebsmitteln
- DIN EN 60335-1 / VDE 0700-1
Sicherheit elektrischer Geräte für den Hausgebrauch und ähnliche Zwecke

Brandverhütungsvorschriften

Unfallverhütungsvorschriften

- BGV A2
Berufsgenossenschaftliche Vorschriften für Sicherheit und Gesundheit bei der Arbeit
- ASRA1.7 Türen und Tore
Handlungshilfen zum sicheren Umgang mit Türen und Toren

Erläuterung zu den Gefahrenhinweisen

In dieser Betriebsanleitung befinden sich Hinweise, die wichtig für den sachgerechten und sicheren Umgang mit dem ELEKTROMATEN® sind.

Die einzelnen Hinweise haben folgende Bedeutung:



GEFAHR

Bedeutet, dass eine Gefahr für das Leben und die Gesundheit des Anwenders besteht, wenn die entsprechenden Vorsichtsmaßnahmen nicht getroffen werden.



ACHTUNG

Bedeutet eine Warnung vor möglichen Beschädigungen des ELEKTROMATEN® oder anderen Sachwerten, wenn die entsprechenden Vorsichtsmaßnahmen nicht getroffen werden.

Allgemeine Gefahrenhinweise und Sicherheitsvorkehrungen

Die folgenden Gefahrenhinweise sind als generelle Richtlinie für den Umgang mit dem ELEKTROMATEN® in Verbindung mit anderen Geräten zu verstehen. Diese Hinweise müssen Sie bei Installation und Betrieb unbedingt beachten.



- Die im spezifischen Einsatzfall geltenden Sicherheits- und Unfallverhütungsvorschriften sind zu beachten. Der Einbau des ELEKTROMATEN®, das Öffnen von Hauben bzw. Deckeln und der elektrische Anschluss muss in spannungsfreiem Zustand erfolgen.
- Der ELEKTROMAT® muss mit seinen bestimmungsgemäßen Abdeckungen und Schutzeinrichtungen installiert werden. Hierbei ist auf richtigen Sitz etwaiger Dichtungen und korrekt angezogene Verschraubungen zu achten.
- Bei ELEKTROMATEN® mit einem ortsfesten Netzanschluss muss ein allpoliger Hauptschalter mit entsprechender Vorsicherung vorgesehen werden.
- Überprüfen Sie spannungsführende Kabel und Leitungen regelmäßig auf Isolationsfehler oder Bruchstellen. Bei Feststellung eines Fehlers in der Verkabelung muss nach sofortigem Ausschalten der Netzspannung die defekte Verkabelung ersetzt werden.
- Überprüfen Sie vor der Inbetriebnahme, ob der zulässige Netzspannungsbereich der Geräte mit der örtlichen Netzspannung übereinstimmt.
- NOT-AUS-Einrichtungen gemäß VDE 0113 müssen in allen Betriebsarten der Steuerung wirksam bleiben. Eine Entriegelung der NOT-AUS-Einrichtung darf keinen unkontrollierten oder undefinierten Wiederanlauf bewirken.

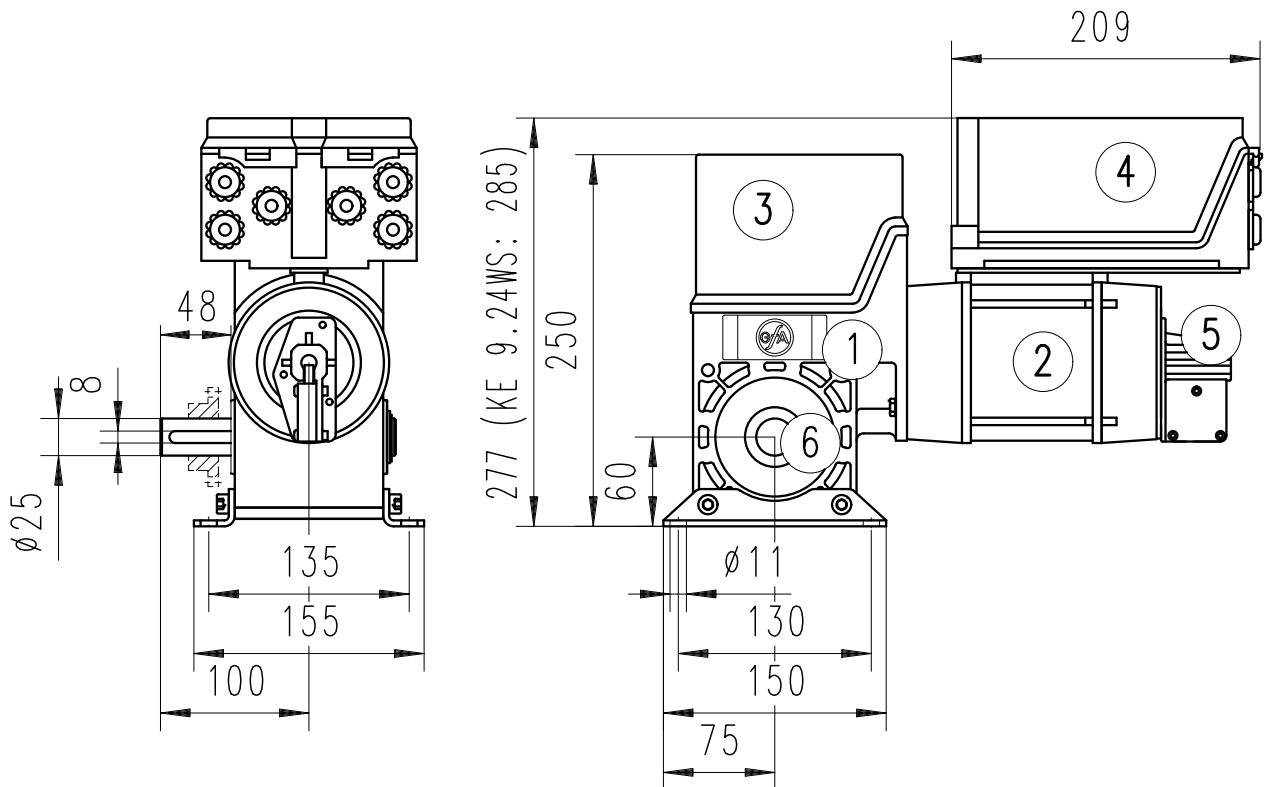
Größe		KE 9.24	KE 9.24 WS Wechselstrom
Abtriebsdrehmoment	Nm	90	90
Abtriebsdrehzahl	min ⁻¹	24	24
Motorleistung	kW	0,37	0,45
Betriebsspannung	V	3 x 230/400	1 x 230
Frequenz	Hz	50	50
Steuerspannung	V	230 oder 24	230 oder 24
Motor-Nennstrom	A	2,1 / 1,2	3,9
Motor-Einschaltdauer	ED	S3-60%	S3-20%
bauseitige Zuleitung / Sicherung		5x1,5 ² / 10A träge	3x1,5 ² / 10A träge
Endschalterbereich (max. Umdrehung der Abtriebswelle)		20 (40)	20 (40)
zul. Temperaturbereich (bei Abweichung: Rückfrage)		-5°C / +40°C	-5°C / +40°C
Dauerschalldruckpegel	dB(A)	< 70	< 70
Schutzart	IP	54	54
ELEKTROMATEN®-Gewicht	kg	16	17

Bei baugleichen ELEKTROMATEN® bzw. Sondergrößen sind Abweichungen - insbesondere bei Abtriebsmomenten, Abtriebsdrehzahlen und Motordaten - möglich. Gültig sind in jedem Fall die Angaben auf dem Typenschild.



WICHTIGE HINWEISE:

- Bitte beachten Sie die Richtlinie ASRA1.7 für kraftbetätigte Fenster, Türen und Tore des Hauptverbandes der gewerblichen Berufsgenossenschaften, Fachausschuss "Bauliche Einrichtungen".
- Bei Antrieb von hängenden Lasten muss eine dem Einsatzfall angepasste Fangvorrichtung eingesetzt werden.
- Die zulässige Zugkraft der Kette muss beachtet werden.



Ausführung NHK Handkurbel

- ① Schneckenradgetriebe
- ② Motor
- ③ Endschalter
- ④ optional: Torsteuerung WS 900, abnehmbar mit 0,7m Kabel
- ⑤ Nothandbetätigung
- ⑥ Abtriebswelle, umsteckbar für Links- oder Rechtsabtrieb

Max. Handkräfte (N)

Größe	NHK	SK
KE 9.24	70	180
KE 9.24 WS		

- Maß- und Konstruktionsänderungen vorbehalten
- bei Sondergrößen Abweichungen der Gesamtlänge und des Motordurchmessers möglich

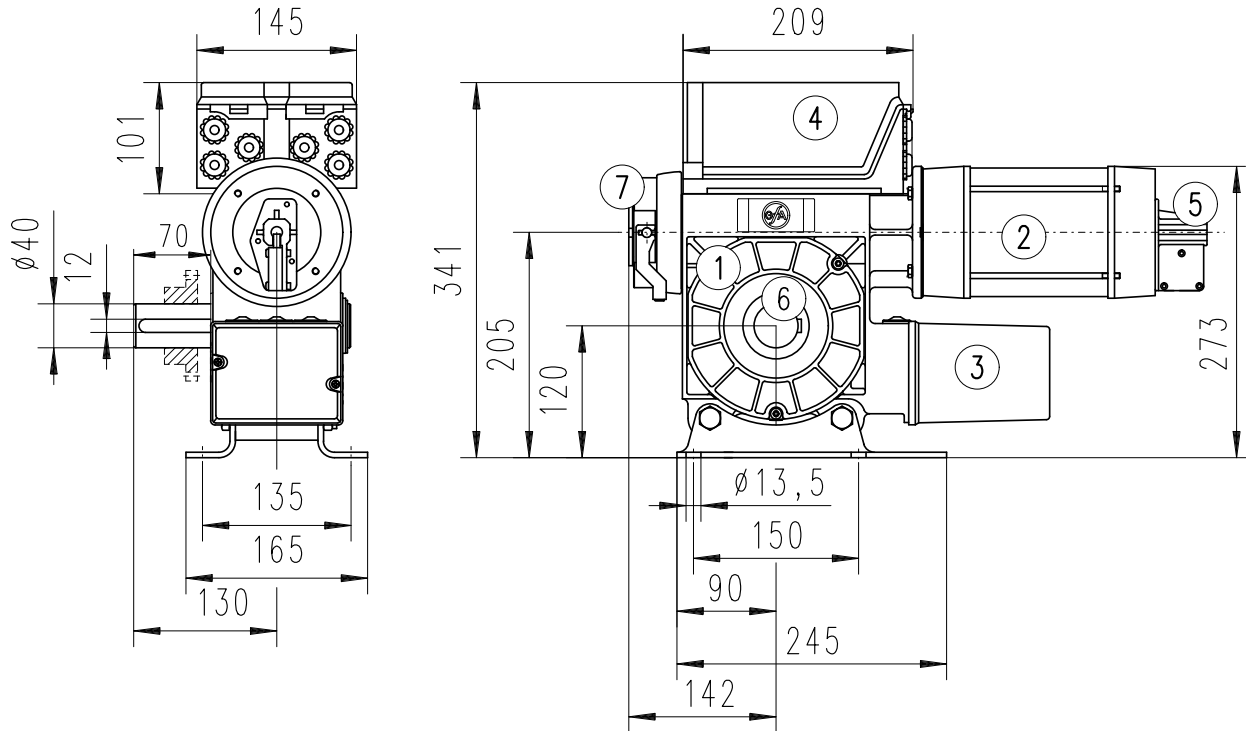
Größe		KE 20.24	KE 30.24	KE 40.24
Abtriebsdrehmoment	Nm	200	300	400
Abtriebsdrehzahl	min ⁻¹	24	24	24
Motorleistung	kW	0,40	0,85	1,1
Betriebsspannung	V	3 x 230/400	3 x 230/400	3 x 230/400
Frequenz	Hz	50	50	50
Steuerspannung	V	230 oder 24	230 oder 24	230 oder 24
Motor-Nennstrom	A	3,1 / 1,8	3,7 / 2,1	4,6 / 2,7
Motor-Einschaltdauer	ED	S3-60%	S3-60%	S3-60%
bauseitige Zuleitung / Sicherung		5x1,5 ² / 10A träge	5x1,5 ² / 10A träge	5x1,5 ² / 10A träge
Endschalterbereich (max. Umdrehung der Abtriebswelle)		20 (40, 60, 110)	20 (40, 60, 110)	20 (40, 60, 110)
zul. Temperaturbereich (bei Abweichung: Rückfrage)		-5°C / +40°C	-5°C / +40°C	-5°C / +40°C
Dauerschalldruckpegel	dB(A)	< 70	< 70	< 70
Schutzart	IP	54	54	54
ELEKTROMATEN®-Gewicht	kg	23	28	31

Bei baugleichen ELEKTROMATEN® bzw. Sondergrößen sind Abweichungen - insbesondere bei Abtriebsmomenten, Abtriebsdrehzahlen und Motordaten - möglich. Gültig sind in jedem Fall die Angaben auf dem Typenschild.



WICHTIGE HINWEISE:

- Bitte beachten Sie die Richtlinie ASRA1.7 für kraftbetätigte Fenster, Türen und Tore des Hauptverbandes der gewerblichen Berufsgenossenschaften, Fachausschuss "Bauliche Einrichtungen".
- Bei Antrieb von hängenden Lasten muss eine dem Einsatzfall angepasste Fangvorrichtung eingesetzt werden.
- Die zulässige Zugkraft der Kette muss beachtet werden.



Ausführung NHK Handkurbel

- ① Schneckenradgetriebe
- ② Motor
- ③ Endschalter
- ④ optional: Torsteuerung WS 900,
abnehmbar mit 0,7m Kabel
- ⑤ Nothandbetätigung
- ⑥ Abtriebswelle, umsteckbar für
Links- oder Rechtsabtrieb
- ⑦ Federkraftbremse

Max. Handkräfte (N)

Größe	NHK	KNH
KE 20.24	150	90 (i=2)
KE 30.24	190	110 (i=3,5)
KE 40.24	225	135 (i=3,5)

- Maß- und Konstruktionsänderungen vorbehalten
 - bei Sondergrößen Abweichungen der Gesamtlänge und
 des Motordurchmessers möglich

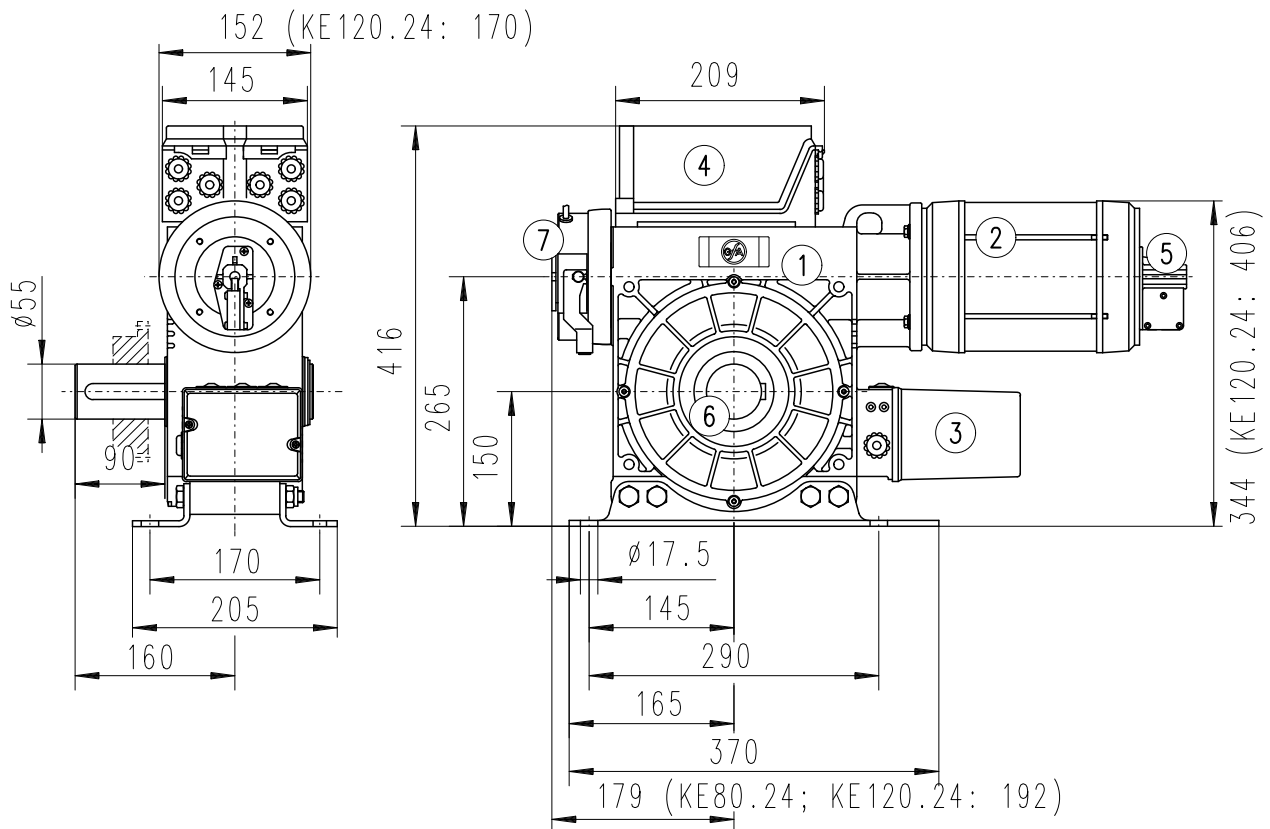
Größe		KE 60.24	KE 80.24	KE 120.24
Abtriebsdrehmoment	Nm	600	800	1200
Abtriebsdrehzahl	min ⁻¹	24	24	24
Motorleistung	kW	1,5	2,0	3,0
Betriebsspannung	V	3 x 230/400	3 x 230/400	3 x 230/400
Frequenz	Hz	50	50	50
Steuerspannung	V	230 oder 24	230 oder 24	230 oder 24
Motor-Nennstrom	A	6,8 / 3,9	8,1 / 4,7	12,0 / 6,9
Motor-Einschaltdauer	ED	S3-60%	S3-60%	S3-60%
bauseitige Zuleitung / Sicherung		5x2,5 ² / 16A träge	5x2,5 ² / 16A träge	5x2,5 ² / 16A träge
Endschalterbereich (max. Umdrehung der Abtriebswelle)		20 (60, 110)	20 (60,110)	20 (60, 110)
zul. Temperaturbereich (bei Abweichung:Rückfrage)		-5°C / +40°C	-5°C / +40°C	-5°C / +40°C
Dauerschalldruckpegel	dB(A)	< 70	< 70	< 70
Schutzart	IP	54	54	54
ELEKTROMATEN®-Gewicht	kg	48	52	58

Bei baugleichen ELEKTROMATEN® bzw. Sondergrößen sind Abweichungen - insbesondere bei Abtriebsmomenten, Abtriebsdrehzahlen und Motordaten - möglich. Gültig sind in jedem Fall die Angaben auf dem Typenschild.



WICHTIGE HINWEISE:

- Bitte beachten Sie die Richtlinie ASRA1.7 für kraftbetätigte Fenster, Türen und Tore des Hauptverbandes der gewerblichen Berufsgenossenschaften, Fachausschuss "Bauliche Einrichtungen", 53113 Bonn.
- Bei Antrieb von hängenden Lasten muss eine dem Einsatzfall angepasste Fangvorrichtung eingesetzt werden.
- Die zulässige Zugkraft der Kette muss beachtet werden (Sicherheit S=6 gegen Bruch gemäß ASRA1.7).



Ausführung NHK Handkurbel

- ① Schneckenradgetriebe
- ② Motor
- ③ Endschalter
- ④ optional Torsteuerung WS 900,
abnehmbar mit 0,7m Kabel
- ⑤ Nothandbetätigung
- ⑥ Abtriebswelle, umsteckbar für
Links- oder Rechtsabtrieb
- ⑦ Federkraftbremse

Max. Handkräfte (N)

Größe	NHK	KNH
KE 60.24	190	155 (i=3,5)
KE 80.24	300	240 (i=3,5)
KE 120.24	225	180 (i=3,5)

- Maß- und Konstruktionsänderungen vorbehalten
- bei Sondergrößen Abweichungen der Gesamtlänge und des Motordurchmessers möglich

allgemeine Hinweise bei der Verwendung von Kettentrieben:

- Das Antriebskettenrad darf nicht über das Ende der Steckwelle hinausragen und sollte so dicht wie möglich am Getriebegehäuse angebracht werden.
- Die zulässige Kettenspannung darf nicht überschritten werden.
- Die Möglichkeit zum Spannen bzw. Nachspannen des Kettentriebes muss vorgesehen werden (Konsole, Spansschiene etc.).
- Bei Wellenbolzen und Stehlagergehäusen ist die Abhängigkeit der Bruchfestigkeit von der Kettenzugrichtung zu beachten.

bei der Verwendung an Rolltoren etc.:

- Bei Toren mit z.B. doppelwandigen, dicken oder hohen Profilen müssen die Wickelverhältnisse am Anfang beachtet werden. Das größte Drehmoment tritt hier nach ca. 1-2 Wicklungen auf (evtl. Rückfrage).
- Bei ungünstigen Situationen, z.B. Torhöhe größer als Torbreite, ungünstiger (negativer) Einlauf, zusätzliche Dichtungen in den Schienen oder am Sturz und bei doppelwandigen Profilen muss mit einem größeren Reibungszuschlag gerechnet werden (evtl. Rückfrage).

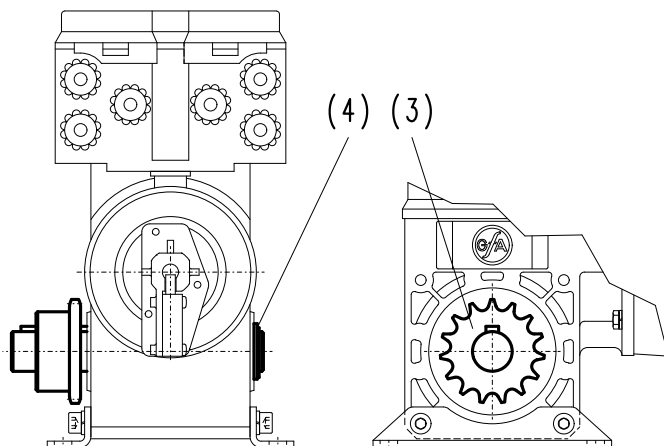
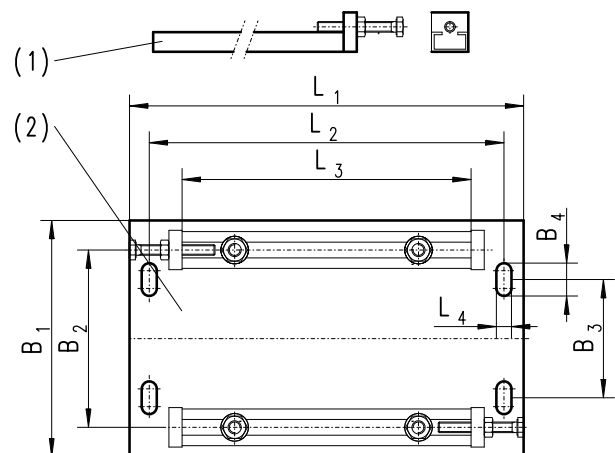
bei der Verwendung an Hubtoren etc.:

- Die angegebenen Abtriebsdrehmomente sind für Hubtore um 20% zu reduzieren.

Der Kettenrad - ELEKTROMAT® wird auf Spansschiene (1) bzw. auf einer Konsole (2) befestigt. Der Antrieb erfolgt über eine Steckwelle mit Kettenrad (3). Nach Entfernen von Sicherungsring und Stützscheibe (4) kann die Steckwelle herausgezogen und die Abtriebsseite getauscht werden.

Die Montage des Kettenrades darf nur bei ausgebauter Steckwelle erfolgen. Die Kette darf nicht überspannt werden (Durchhang im Leertrum max. 2% des Achsabstandes); die Kettenräder müssen fluchten.

Wird das Getriebegehäuse mit einem zusätzlichen Anstrich versehen, müssen die Wellendichtringe unter allen Umständen ohne Farbe bleiben.



Größe	KE 9.24	KE 20.24 KE 30.24 KE 40.24	KE 60.24 KE 80.24 KE 120.24
Art.-Nr.	30000567	30002872	30003070
B ₁	180	180	220
B ₂	135	135	170
B ₃	90	90	100
B ₄	25	25	30
L ₁	300	380	520
L ₂	270	350	185
L ₃	220	300	425
L ₄	11,5	11,5	17,5

Die Nothandbetätigung ist für ein Öffnen oder Schließen des Tores ohne elektrische Energieversorgung vorgesehen.



Warnung! Verletzungsgefahr durch Fehlbedienung!

- Vor Benutzung der Nothandbetätigung muss der Hauptschalter ausgeschaltet werden.
- Die Nothandbetätigung darf nur bei stehendem Motor erfolgen.
- Zur Handbetätigung muss ein sicherer Standplatz eingenommen werden.
- Bei ELEKTROMATEN® mit Federdruckbremse muss das Öffnen oder Schließen des Tores gegen die geschlossene Bremse erfolgen.
- Die Bremslüftung darf bei Toren ohne Gewichtsausgleich aus Sicherheitsgründen nur zu Prüfzwecken in der unteren Torposition erfolgen.
- Eine ungewollte Bremslüftung muss durch bauseitige Maßnahmen verhindert werden.



Das Tor darf durch die Nothandbetätigung nicht über die Endpositionen bewegt werden, da hierdurch eine Betätigung der Notendschalter erfolgt. Ein elektrischer Betrieb des Tores ist dann nicht mehr möglich.

Nothandbetätigung "Handkurbel" (NHK) (Abb. 1)

- Handkurbel mit Druck einführen und bis zum Einrasten drehen, die Steuerspannung ist hierdurch unterbrochen und das Tor kann elektrisch nicht mehr betrieben werden
- Tor durch Drehen der Handkurbel Öffnen oder Schließen
- Herausziehen der Handkurbel, die Steuerspannung ist hierdurch wieder eingeschaltet und das Tor kann elektrisch betrieben werden

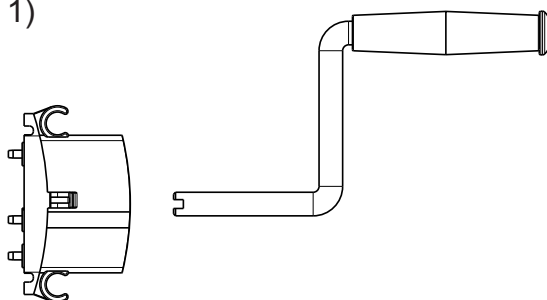


Abb. 1: Nothandbetätigung "Handkurbel"

Ausführung: **SK "Schnelle - Kette"** (Abb. 1)

Ausführung: **KNH "Kettennothand"** (ohne Abbildung)

Nothandbetätigung "Schnelle - Kette" (Abb. 1)

- roten Griff / Handbetrieb (1) leicht bis zum Anschlag ziehen (max. Betätigungskraft 50N), die Steuerspannung ist hierdurch unterbrochen und das Tor kann elektrisch nicht mehr betrieben werden
- Tor mit Haspelkette (2) Öffnen oder Schließen
- grünen Griff / Motorbetrieb (3) leicht bis zum Anschlag ziehen (max. Betätigungskraft 50N), die Steuerspannung ist hierdurch wieder eingeschaltet und das Tor kann elektrisch betrieben werden

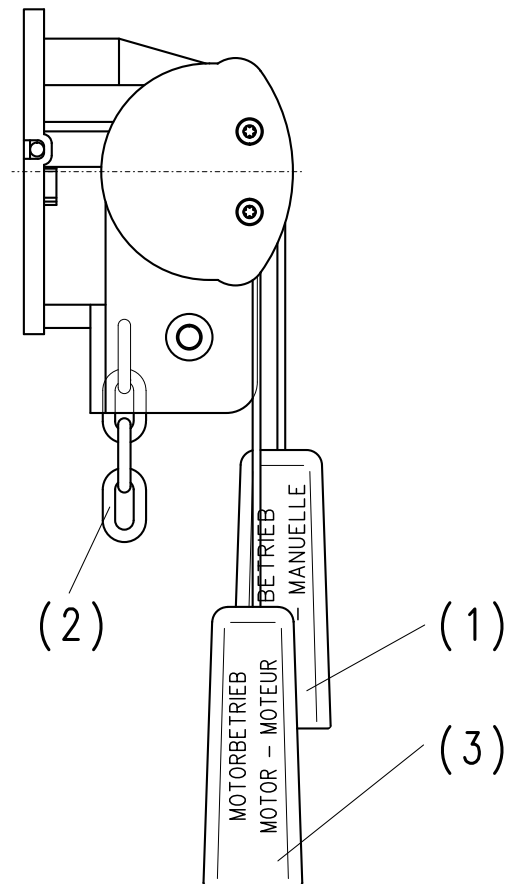


Abb. 1: Nothandbetätigung "Schnelle-Kette"

Veränderung der Haspelkettenlänge (Abb. 2)

- Die Haspelkette lässt sich an der Verbindungsstelle öffnen und durch Verbindungsglieder verlängern bzw. kürzen.
- Die Verbindungsglieder müssen sorgfältig zusammengebogen werden.
- Bei Veränderung der Haspelkettenlänge darauf achten, dass die Haspelkette nicht in sich verdreht montiert wird (Abb. 2).

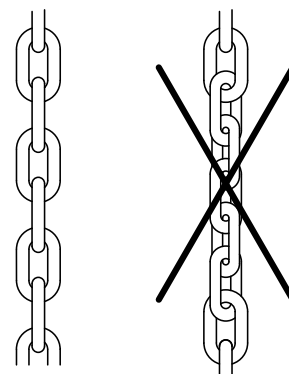


Abb. 2: Veränderung der Haspelkettenlänge



Warnung! Lebensgefahr durch elektrischen Schlag.

Vor Beginn der Montage die Leitungen spannungsfrei schalten und auf Spannungsfreiheit prüfen.

Durch die Spannungsumschaltbarkeit des Motors besteht die Möglichkeit den ELEKTROMATEN® an einem 3 x 400 V bzw. 3 x 230 V Netz zu betreiben.

Ab Werk ist der Motor für ein 3 x 400 V Netz in Sternschaltung verdrahtet. Für ein 230 V Netz ist der Motor in Dreieck zu schalten.

Für die Spannungsumschaltung des Motors müssen die Wicklungsenden - wie in den Abbildungen dargestellt - umverdrahtet werden.

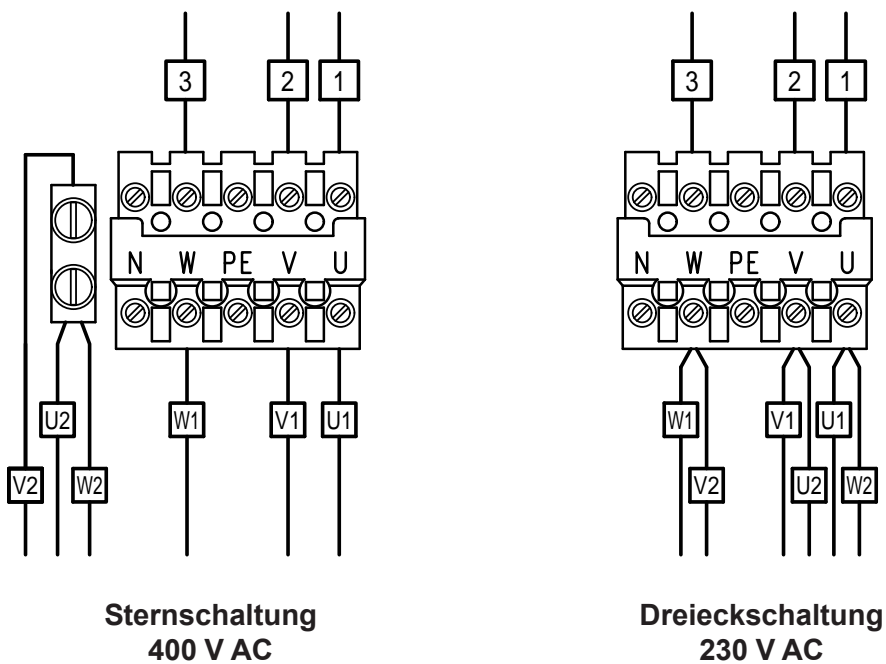


Abb. 1: Motorklemmen **Steckverbindung**



Bei der Befestigung der Motorleitungen ist darauf zu achten, dass die einzelnen Leitungen tief genug eingesteckt und die Schrauben angezogen werden, damit eine feste Verbindung hergestellt wird.

Diese Verbindung ist durch Ziehen der Leitungen zu kontrollieren.

Wird der Motor für einen Betrieb an einem 3 x 230 V Netz umgeschaltet, muss auch die Wendeschützplatine angepasst werden.

Bei der Universal - Wendeschützplatine ist die Brücke G zwischen T1 und T2 einzulegen. (elektrische Betriebsanleitung 51171120)

Mit der Einstellung der Betriebsendschalter wird die obere und untere Abschaltposition des Tores festgelegt.

Zur Einstellung muss der ELEKTROMAT® elektrisch angeschlossen sein. Die Endschalterplatte (Abb. 2: Endschalterplatte mit 7 Endschaltern) mit den Endschaltern ist nach Abschrauben der Endschalterhaube zugänglich. Sind noch keine externen Befehlsgeräte angeschlossen, kann bei mitgelieferter Wendeschützsteuerung über die eingebauten AUF, ZU und STOPP Taster (S11-13) das Tor im Totmann-Betrieb bewegt werden.

Bei Betätigen der AUF-Taste S11 muss sich das Tor öffnen, anderenfalls sind die beiden Phasen L1 und L2 im stromlosen Zustand an der Wendeschützsteuerung zu tauschen.

Wurde der ELEKTROMAT® um 180° verdreht montiert (Überkopf-Montage), muss das Tor auch über die eingebaute AUF-Taste S11 öffnen, anderenfalls sind die beiden Phasen L1 und L2 im stromlosen Zustand zu tauschen.

Außerdem sind die beiden Notendschalter über die Feineinstellschraube so zu korrigieren, dass diese nach den Betriebsendschalter schalten.

Untere Abschaltposition

Zur Endschaltereinstellung für die untere Abschaltposition des Tores müssen folgende Schritte durchgeführt werden (Abb. 1):

- Tor schließen
- Schaltnocken (1) des Endschalters "ZU" auf die Mitte des Schaltstößels (2) drehen und mit dem beiliegenden Innensechskantschlüssel die Schraube der Grobeinstellung (3) festziehen
- Tor öffnen, bis der Endschalter "ZU" wieder zurückschaltet
- Tor wieder schließen
- untere Abschaltposition evtl. durch Verdrehen der Schraube zur Feineinstellung (4) korrigieren; die Feineinstellschraube kann mit dem beiliegenden Innensechskantschlüssel von beiden Seiten verstellt werden
- der Endschalter "NOT ZU" ist durch die Endschaltereinstellung "ZU" automatisch voreingestellt
- der Schalterpunkt für den Endschalter "NOT ZU" muss evtl. über die Feineinstellschraube noch so korrigiert werden, dass bei Vertauschen der Drehrichtung oder Versagen des Betriebsendschalters das Tor risikolos anhält

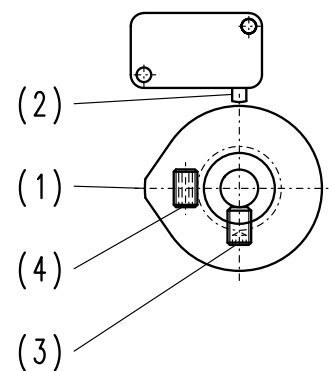


Abb. 1: Endschalternocken

Obere Abschaltposition

Nach Öffnen des Tores werden die "AUF" bzw. "NOT AUF" Endschalter analog zur Einstellung der unteren Abschaltposition eingestellt.

Sicherheitsstromkreis

Die Klemmen 21 bis 28 auf der Endschalterplatte (Abb. 2) sind für den Sicherheitsstromkreis reserviert. Eine Unterbrechung im Sicherheitsstromkreis bewirkt, dass der Steuerstrom unterbrochen wird. Der elektrische Betrieb ist dann nicht mehr möglich.

Die Klemmen 25 bis 28 auf der Endschalterplatte sind mit dem Sicherheitsschalter der Nothandbetätigung bzw. dem Thermoschutz des Motors belegt.

Die Klemmen 21 bis 24 auf der Endschalterplatte sind mit Brücken versehen. Anstelle dieser Brücken können zusätzliche Sicherheitsschalter angeschlossen werden.

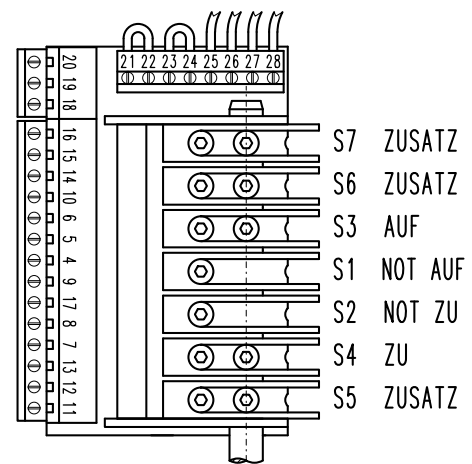


Abb. 2: Endschalterplatte

ENDSCHALTER DES (digitaler Endschalter)

52140012

Der digitale Endschalter DES ist ein Absolutwert - Positionierschalter für Tore.
Die Auswertung bzw. Einstellung der Endlagen erfolgt über Torsteuerungen, die auf den DES abgestimmt sind.

Bei der Montage ist lediglich der sechs-polige Stecker einzustecken. Eine besondere Positionierung bzw. mechanische Einstellung ist nicht erforderlich.

Die Klemmen für die Sicherheitskette (Sicherheitsschalter) befinden sich seitlich am DES.

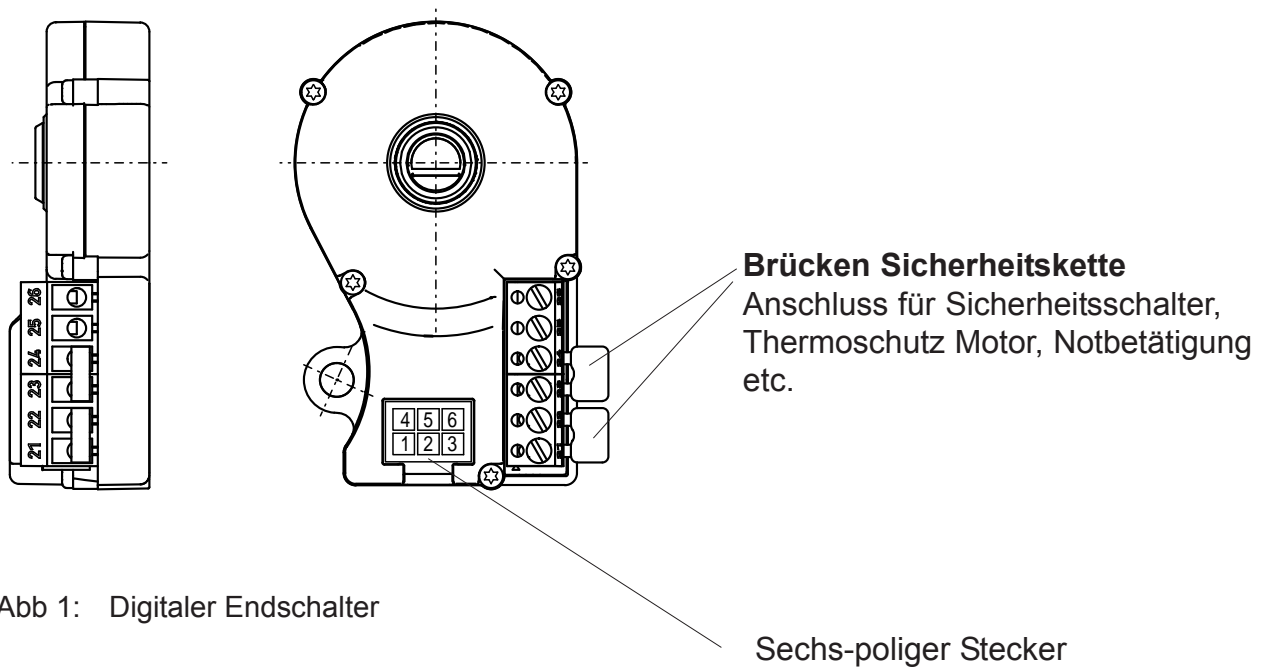


Abb 1: Digitaler Endschalter

Als Richtlinie gilt die ASR A1.7 Türen und Tore. Diese Richtlinie erhalten Sie von Ihrer Berufsgenossenschaft oder auf Anfrage von uns.



Die Wartung von kraftbetätigten Fenstern, Türen und Toren darf nur durch vom Unternehmer beauftragte Personen durchgeführt werden, die mit den jeweiligen Wartungsarbeiten vertraut sind (ASR A1.7).

Hinweise für den Prüfer

Getriebe:

Das Getriebe ist wartungsfrei und besitzt eine Lebensdauerschmierung. Die Ausgangswelle ist rostfrei zu halten.

Befestigungen:

Alle Befestigungsschrauben sind auf festen Sitz und einwandfreien Zustand zu prüfen.

Gewichtsausgleich (z.B. bei Sektionaltoren):

Bei vorschriftsmäßigem Gewichtsausgleich muss das Tor in jeder Stellung ausgewogen sein (vgl. Montagehinweise des Tores).

Bremse (falls vorhanden):

Bei der jährlichen Prüfung ist die einwandfreie Funktion der Bremse zu kontrollieren.

Bei erhöhtem Verschleiß kann der Bremsbelag bzw. nach Abklemmen des Gleichrichters die komplette Bremse getauscht werden.

Der ELEKTROMAT® ist komplett montiert und anschlussfertig verdrahtet.

Der Transport und eine evtl. Lagerung ist in der dafür vorgesehenen (bzw. einer gleichwertigen) Verpackung vorzunehmen, um Beschädigungen zu vermeiden.

Bei der Entsorgung ist eine Trennung von

- Metallen
- Kunststoffteilen
- Elektroteilen
- Schmierstoffen

vorzunehmen.

SERVICE / ERSATZTEILE / ZUBEHÖR

Wir machen ausdrücklich darauf aufmerksam, dass nicht von uns gelieferte Ersatzteile und Zubehör auch nicht von uns geprüft und freigegeben sind.

Der Einbau und / oder die Verwendung solcher Produkte kann daher konstruktiv vorgegebene Eigenschaften des ELEKTROMATEN® negativ verändern und dadurch die Sicherheit beeinträchtigen.

Für Schäden, die durch die Verwendung von nicht Original-Ersatzteilen und Zubehör entstehen, ist jede Haftung und Gewährleistung seitens der GfA ausgeschlossen.

Störungen, die nicht selbst behoben werden können, sollten nur vom Ersteller der Toranlage oder einer anderen Fachfirma beseitigt werden. Dort können ebenfalls Ersatzteile angefordert werden.

Service Elektrotechnik

☎ 0049 - (0)211 - 500 90 25

☎ 0049 - (0)211 - 500 90 26

www.gfa-elektromaten.de

EINBAUERKLÄRUNG

im Sinne der Maschinen-Richtlinie 2006/42/EG
für eine unvollständige Maschine Anhang II Nr. 1B



GfA-Gesellschaft für Antriebstechnik
Dr.-Ing. Hammann GmbH & Co. KG
Wiesenstraße 81
40549 Düsseldorf
Telefon: +49 (0) 211-500 90 0
Telefax: +49 (0) 211-500 90 90
www.gfa-elektromaten.de

EG-KONFORMITÄTSERKLÄRUNG

im Sinne der EMV-Richtlinie 2004/108/EG

Wir, die
GfA - Gesellschaft für Antriebstechnik
erklären hiermit, dass das nachfolgend genannte Produkt der oben angegebenen
EG-Richtlinie entspricht und nur zum Einbau in eine Toranlage bestimmt ist.

Kettenrad - ELEKTROMAT®

Angewandte Normen

- DIN EN 12453** Tore- Nutzungssicherheit kraftbetätigter Tore
- DIN EN 12604** Tore- Mechanische Aspekte
- DIN EN 60335-1** Sicherheit elektrischer Geräte für den Hausgebrauch und ähnliche Zwecke – Teil 1: Allgemeine Anforderungen
- DIN EN 61000-6-2** Elektromagnetische Verträglichkeit (EMV) Teil 6-2
Fachgrundnorm - Störfestigkeit für Industriebereich
- DIN EN 61000-6-3** Elektromagnetische Verträglichkeit (EMV) Teil 6-3
Fachgrundnorm - Störaussendung für Wohnbereich, Geschäfts- und Gewerbebereiche sowie Kleinbetriebe

Wir verpflichten uns, den Marktaufsichtsbehörden auf begründetes Verlangen die speziellen Unterlagen zu der unvollständigen Maschine über unsere Dokumentationsabteilung zu übermitteln.

Bevollmächtigter für die Zusammenstellung der relevanten technischen Unterlagen

(EU-Adresse im Hause)
Dipl. Ing. Bernd Joachim Synowsky
Dokumentationsbeauftragter

Unvollständige Maschinen im Sinne der EG-Richtlinie 2006/42/EG sind nur dazu bestimmt, in andere Maschinen oder in andere unvollständige Maschinen oder Anlagen eingebaut oder mit ihnen zusammengefügt zu werden, um zusammen mit Ihnen eine Maschine im Sinne der o. g. Richtlinie zu bilden. Deshalb darf dieses Produkt erst dann in Betrieb genommen werden, wenn festgestellt wurde, dass die gesamte Maschine/ Anlage, in der es eingebaut wurde, den Bestimmungen der o. g. Maschinenrichtlinie entspricht.

Düsseldorf, 01.01.2010

Stephan Kleine
Geschäftsführer


Unterschrift