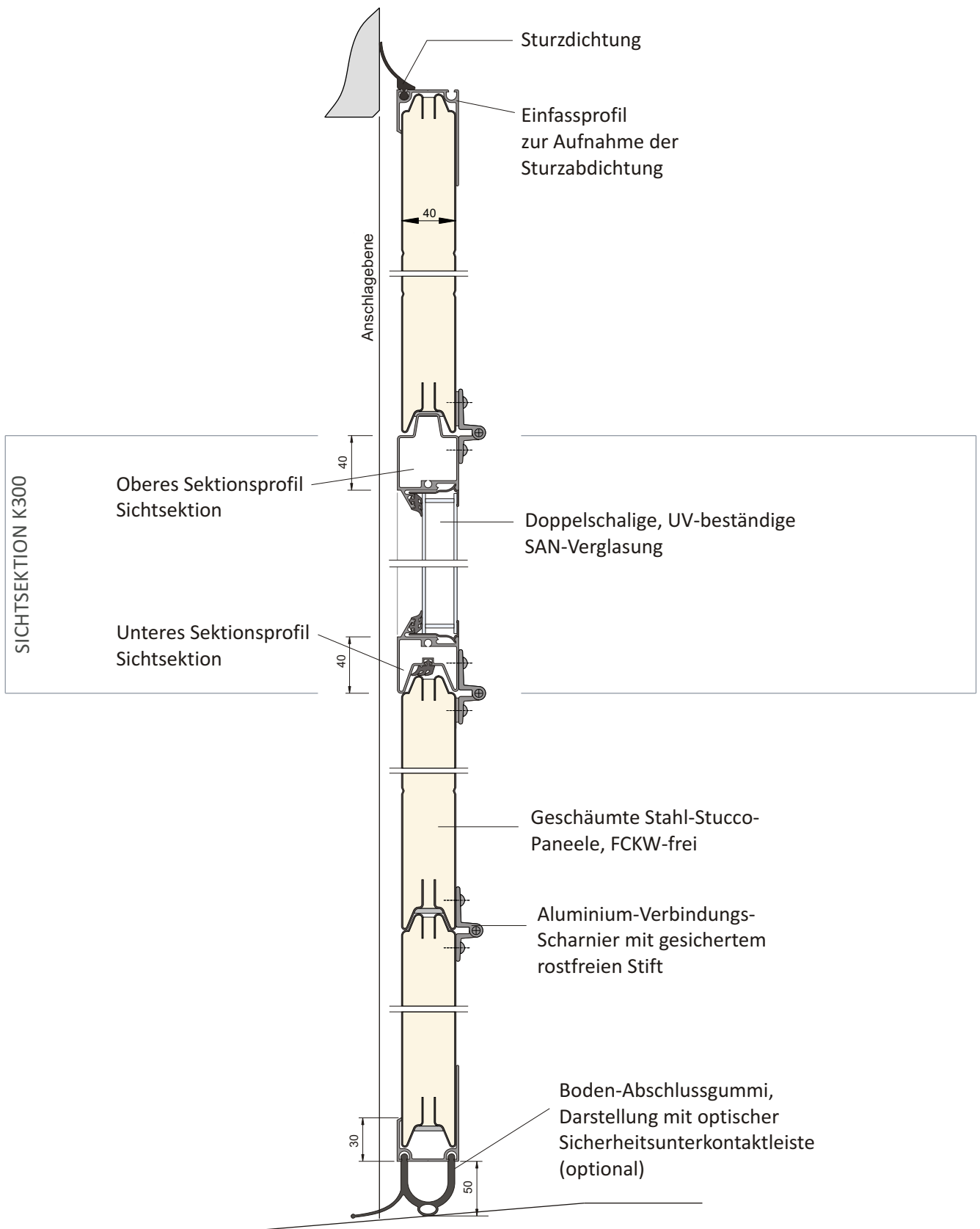


Boden mit Gefälle nach außen, um das Eindringen von Feuchtigkeit zu verhindern.

Beispielhaft dargestellter KI 600 Systemschnitt ist zutreffend für Tore mit einer lichten Höhe von 2.70 m und mehr, sowie für alle Tore mit hochgezogener Umlenkung oder Hubtore.

VERTIKALSCHNITT TORBLATT



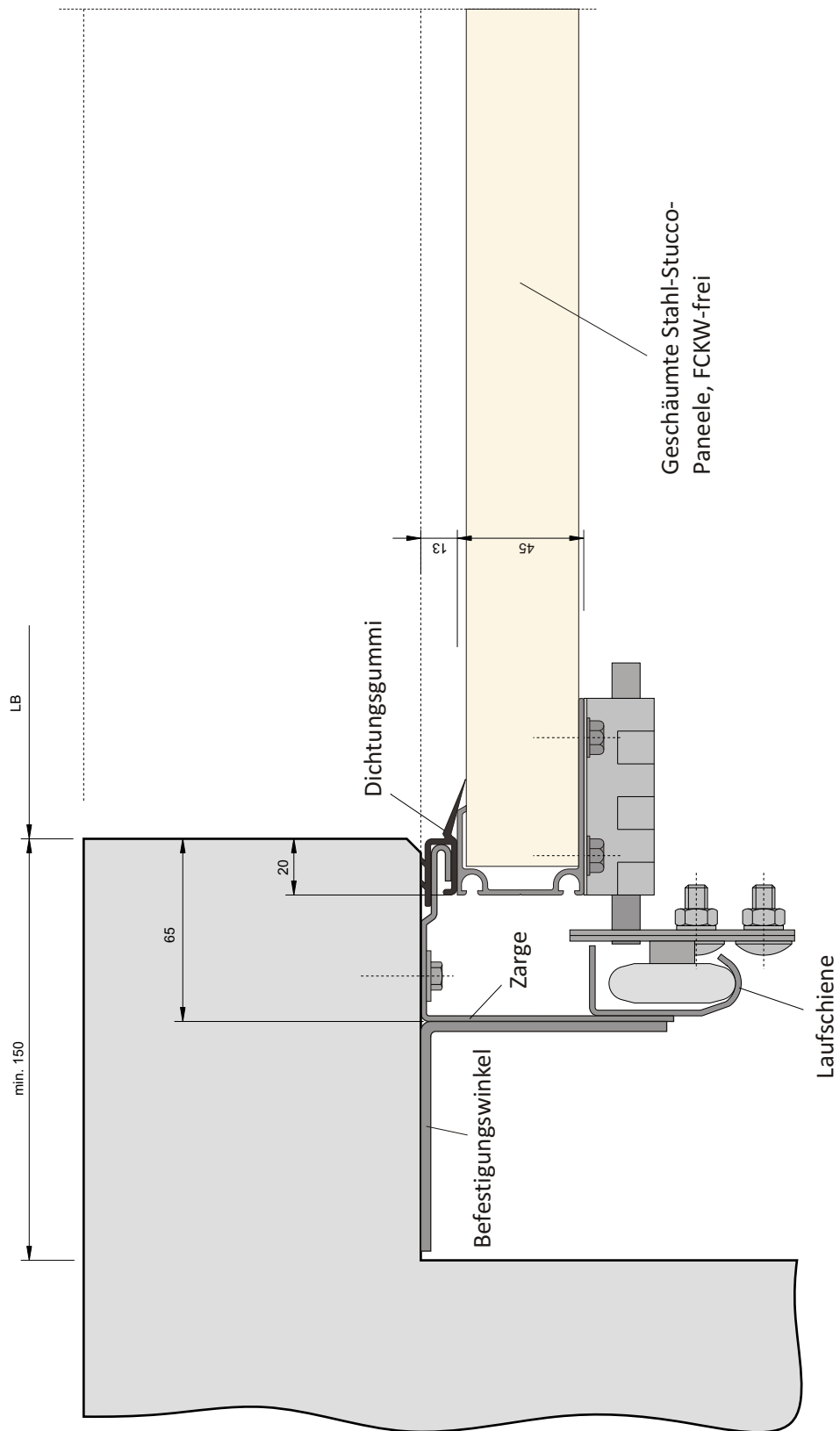
Boden mit Gefälle nach außen, um das Eindringen von Feuchtigkeit zu verhindern.

Beispielhaft dargestellter KI 600 Systemschnitt ist zutreffend für Tore mit einer lichten Höhe von 2.70 m und mehr, sowie für alle Tore mit hochgezogener Umlenkung oder Hubtore.

KI 600

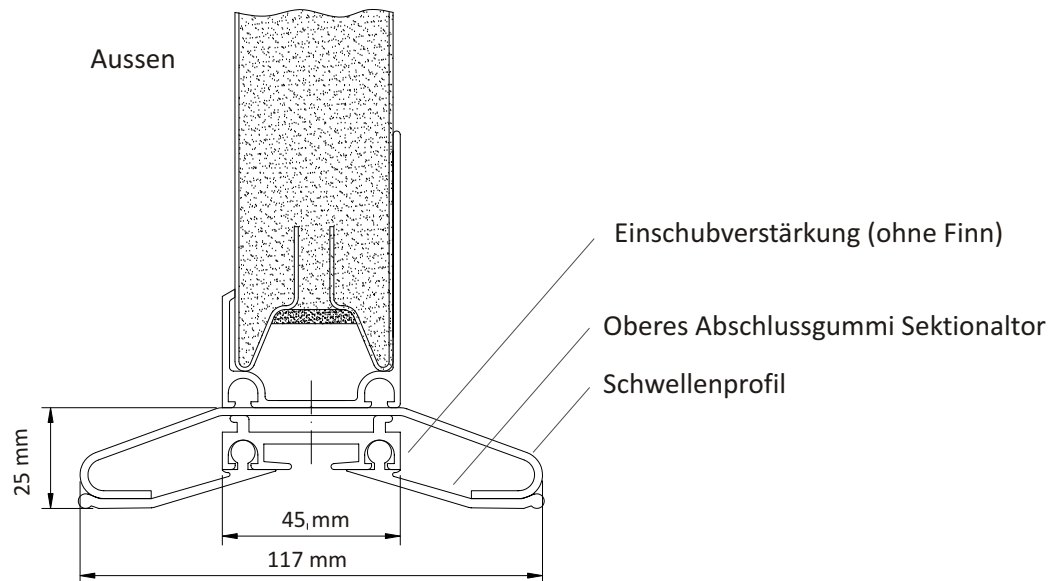
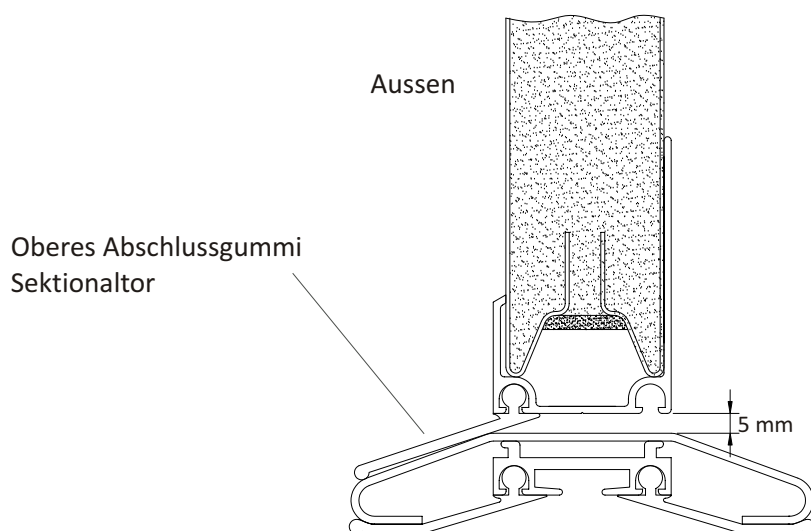
KI 600
kombiniert

HORIZONTALSCHNITT SEITLICHER ANSCHLAG

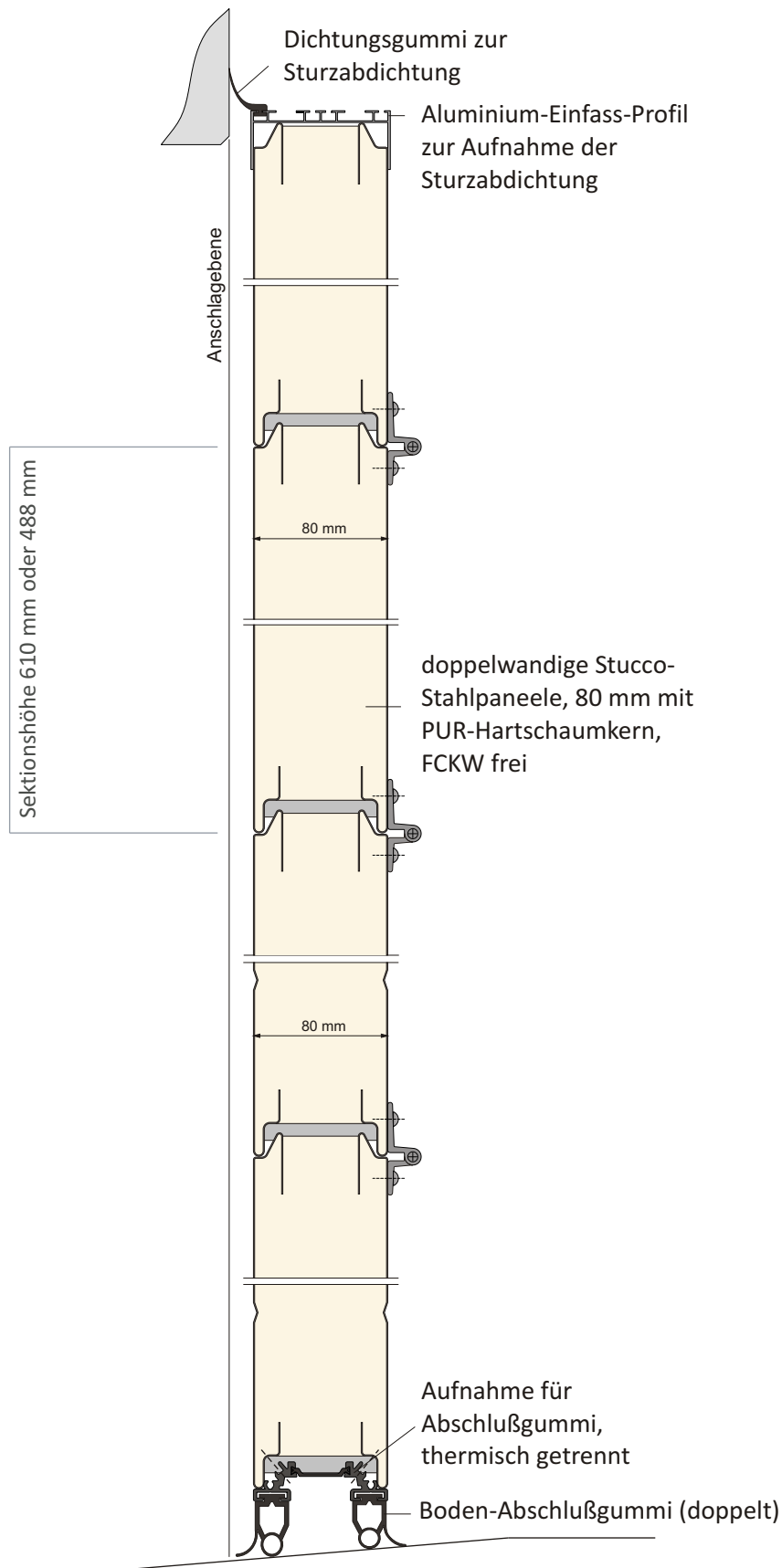


DAS NIEDRIGSCHWELLENSYSTEM VON AKM TORE

Schlupftüren ermöglichen auf Wunsch den Zutritt durch das ungeöffnete Tor. Unsere Sektionaltore können bis zu einer Breite von 5 m mit Schlupftüren mit sehr niedriger Schwelle ausgestattet werden.

Bodenabschluss - Schnitt Torblatt**Bodenabschluss - Schnitt Schlupftür**

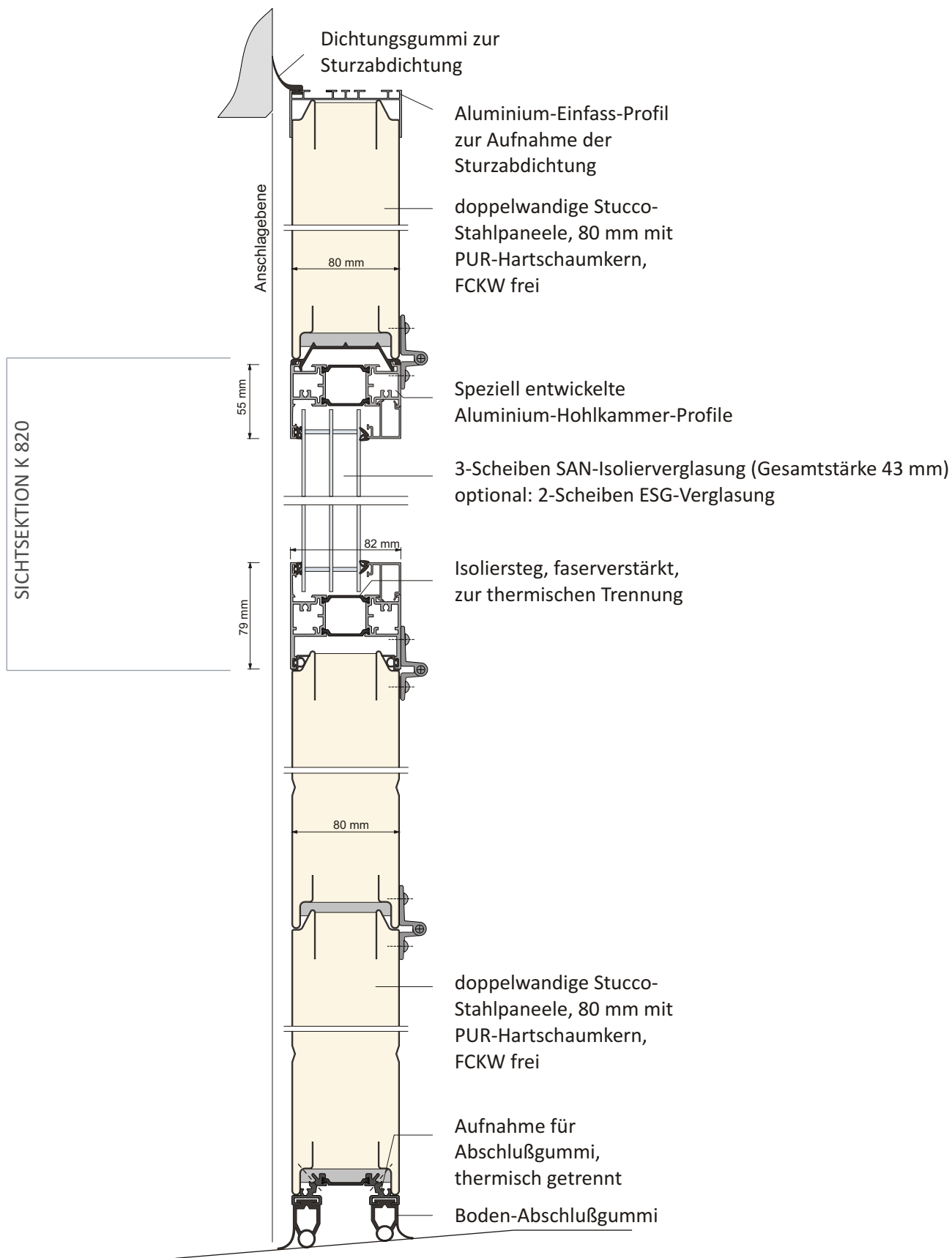
Abschlussgummi je nach Öffnungsrichtung der Schlupftür von Innen bzw. Außen im unteren Türabschluss einziehen.



Boden mit Gefälle nach außen, um das Eindringen von Feuchtigkeit zu verhindern.

Beispielhaft dargestellter KI 800 Systemschnitt ist zutreffend für Tore mit einer lichten Höhe von 2.70 m und mehr, sowie für alle Tore mit hochgezogener Umlenkung oder Hubtore.

VERTIKALSCHNITT TORBLATT



Boden mit Gefälle nach außen, um das Eindringen von Feuchtigkeit zu verhindern.

Beispielhaft dargestellter KI 800 Systemschnitt ist zutreffend für Tore mit einer lichten Höhe von 2.70 m und mehr, sowie für alle Tore mit hochgezogener Umlenkung oder Hubtore.

KI 800

KI 800
kombiniert

HORIZONTALSCHNITT SEITLICHER ANSCHLAG

